



Электронная документация

АЛЮМИНИЕВЫЙ ПРОФИЛЬ

PDS-ZM-2000 ANOD

ОПИСАНИЕ

- Есть паз на обратной стороне для подвесов.
- Дополнительные аксессуары, заглушки и крепеж.
- Хороший теплоотвод. Простая установка.
- Стандартная длина — 2 м. По заказу — 1 м.
- Экран из стойкого к УФ-излучению поликарбоната с замком-защелкой, доступен в матовом и прозрачном исполнении.

ПРИМЕНЕНИЕ

- Для использования внутри помещений.
- Для любых светодиодных лент шириной до 13 мм.



13 мм




Накладной / подвесной

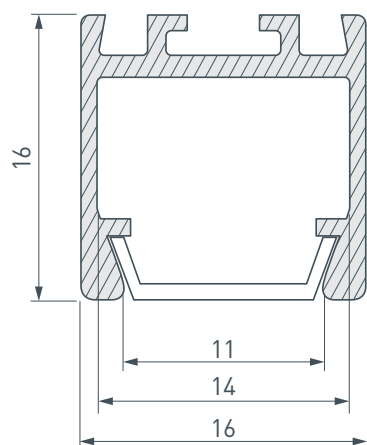


Серебристый

ПАРАМЕТРЫ

Артикул	021648
Модель	PDS-ZM-2000 ANOD
Цвет	 серебристый
Покрытие	анодированное
Форма (сечение)	прямоугольный
Назначение	для прямоугольных светильников
Размеры профиля	2000×16×16 мм
Ширина площадки для лент	14 мм

ЧЕРТЕЖ

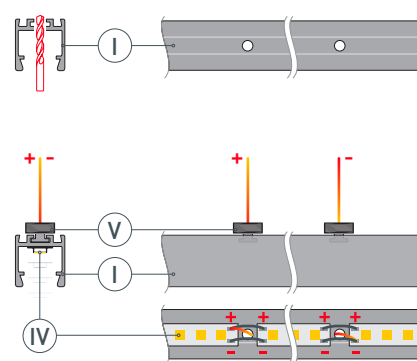


РУКОВОДСТВО ПО МОНТАЖУ ПРОФИЛЯ

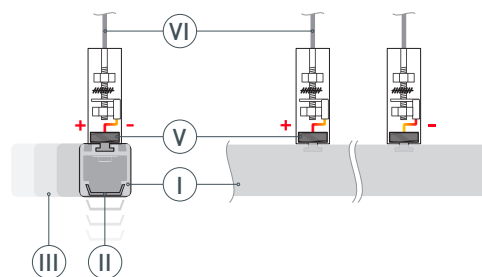
Подвесная установка с использованием токопроводящих латунных прутков
Необходимые компоненты



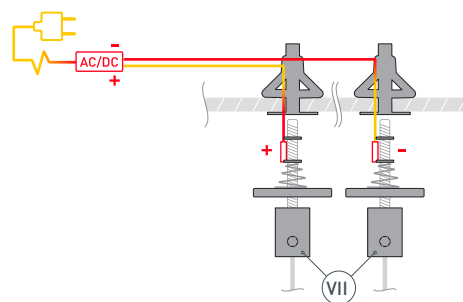
- 1** / Просверлите отверстия в профиле **I** для вывода проводов питания светодиодной ленты. Установите светодиодную ленту **IV** в профиль и выведите провода питания через сделанные отверстия и втулки подвеса **V**. Через одно отверстие выводится провод с одним полюсом питания, светодиодная лента должна быть разрезана таким образом, чтобы провода легко проходили в отверстия.



- 2** / Соедините провода питания с клеммами втулки подвеса. Установите втулки подвеса **V** с прутками **VI** на профиль. Установите экран **II** и заглушки **III**.

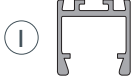




- 3** / Установите на потолке втулки держателей **VII**. Соедините провода питания — один полюс на одну втулку. Провода выводятся вблизи анкеров втулок держателей и затем должны быть скрыты за колпачками.

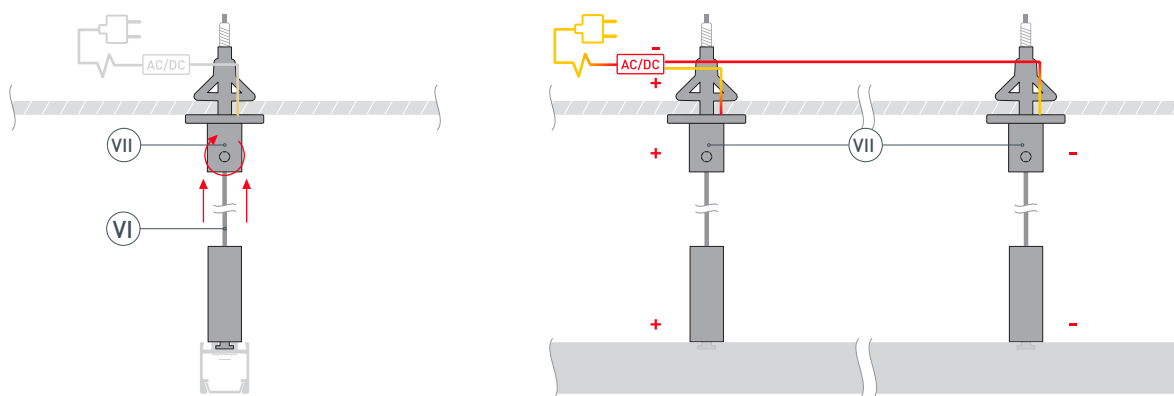


РУКОВОДСТВО ПО МОНТАЖУ ПРОФИЛЯ

Подвесная установка с использованием токопроводящих латунных прутков
Необходимые компоненты

- | | | |
|--|---|---|
|  I Профиль |  IV Светодиодная лента |  VII Втулка держателя продольная, токопроводящая |
|  II Экран |  V Втулка подвеса токопроводящая | |
|  III Заглушка |  VI Кронштейн (пруток) | |

- 4** / Установите профиль, вставив прутки (VI) во втулки держателей (VII) и зафиксировав их. Соблюдайте полярность установки.



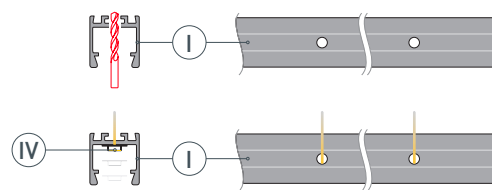
РУКОВОДСТВО ПО МОНТАЖУ ПРОФИЛЯ



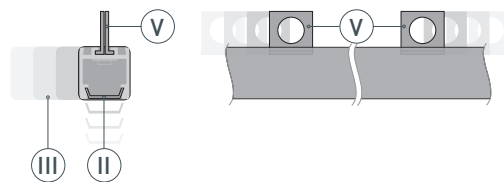
Подвесная установка с использованием стальных тросов
Необходимые компоненты



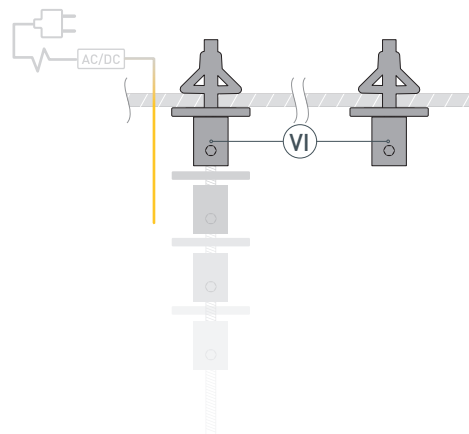
- 1** / Просверлите отверстия в профиле **❶** для вывода проводов питания светодиодной ленты. Установите светодиодную ленту **❹** в профиль и выведите провода питания через сделанные отверстия.



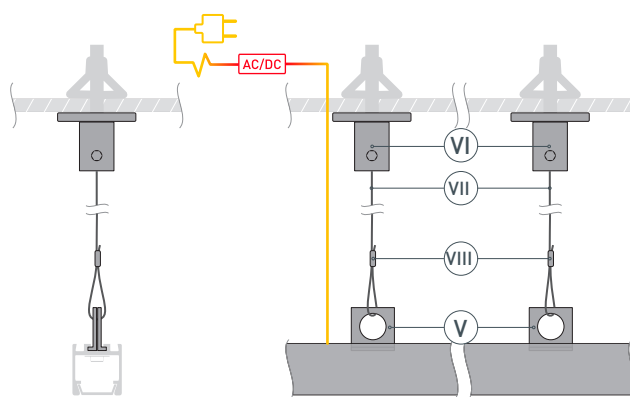
- 2** / Установите в паз профиля **❶** проушины **❺** с двух сторон. Установите экран **❷** и заглушки **❸**.



- 3** / Установите на потолке втулки держателей **❻**. Выведите кабель от блока питания для светодиодной ленты.

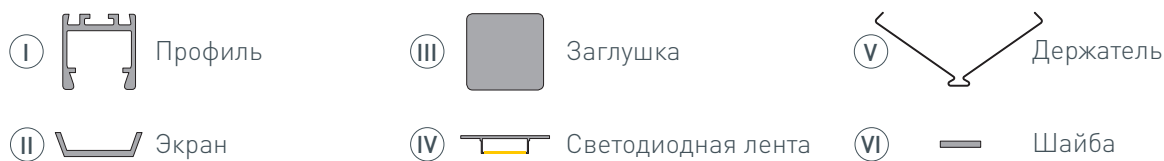


- 4** / Установите профиль с помощью стальных тросиков **❷**: зафиксируйте тросики во втулках **❻** и в проушинах **❺** с помощью зажимов **❸**. Соедините кабели питания.

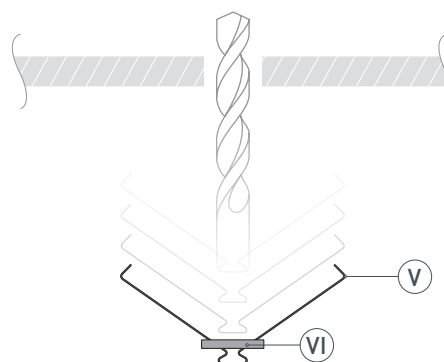


РУКОВОДСТВО ПО МОНТАЖУ ПРОФИЛЯ

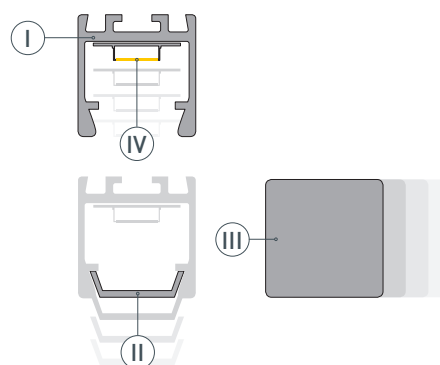
Накладная установка с использованием пружинных держателей
Необходимые компоненты



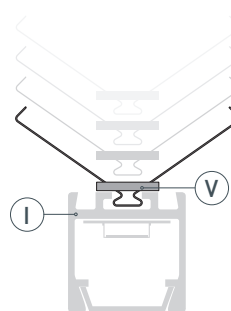
- 1** / Просверлите в поверхности отверстия диаметром мин. 10 мм. Наденьте шайбы (VI) на пружинные держатели (V).



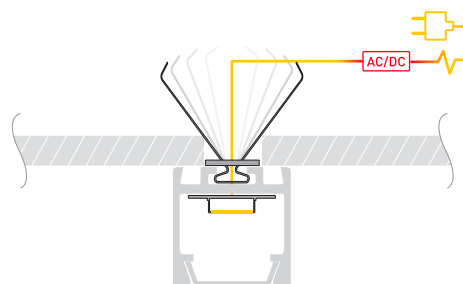
- 2** / Установите в профиль (I) светодиодную ленту (IV), выведите кабель питания. Установите экран (II) и заглушки (III).



- 3** / Вставьте пружинные держатели (V) в пазы профиля (I).



- 4** / Соедините кабели питания светодиодной ленты. Вставьте держатели профиля в подготовленные отверстия.



СОПУТСТВУЮЩИЕ ТОВАРЫ И АКСЕССУАРЫ

Приобретаются отдельно

Экран



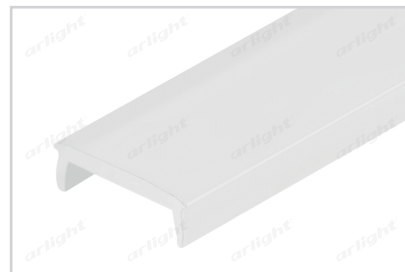
012037
Матовый для PDS, MIC

Экран



012036
Прозрачный для PDS, MIC

Экран



017448
MAT-L матовый для PDS, MIC

Экран



013283
F прозрачный для PDS, MIC

Экран



017449
CLEAR-B прозрачный для PDS, MIC

Экран



021717
INTER-E матовый для PDS, MIC

Экран



013280(1)
F-KA-2000 матовый для PDS, MIC

СОПУТСТВУЮЩИЕ ТОВАРЫ И АКСЕССУАРЫ

Приобретаются отдельно

Соединитель профиля



019277
PLS-ZM-180

Соединитель профиля



019275
PLS-ZM-90

Соединитель профиля



019278
PLS-ZMPION-90

Соединитель профиля



019276
PLS-ZM-135

Соединитель профиля



019279
PLS-ZMPION-135

Соединитель профиля



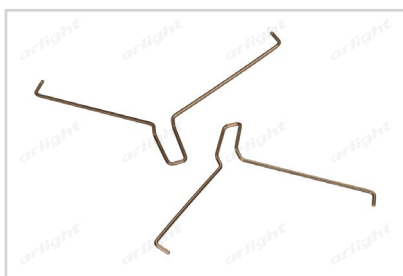
019279
PLS-ZM-120

Заглушка



021744
PDS-ZM

Держатель



016030
Пружинный для PLS-GIP

Комплект шайб



020905
KLUS-ISOL-Ams-2x

СОПУТСТВУЮЩИЕ ТОВАРЫ И АКСЕССУАРЫ

Приобретаются отдельно

Зажим



026647
Для троса CLIP 1 мм

Кронштейн



025216
ARM-K0-3-1000

Тросик



013473
Стальной D1-1000мм

Тросик



013517
Стальной D1-2000мм

Втулка



013478(1)
W-KG продольная с анкером для ГКЛ

Втулка



021821
W-KG-Z продольная с анкером для ГКЛ

Втулка подвеса



025953
PUSH-PRET-ZM узкий паз

Подвес



018680
Для ARH-LINE-1726, LINE-1716

Прошина

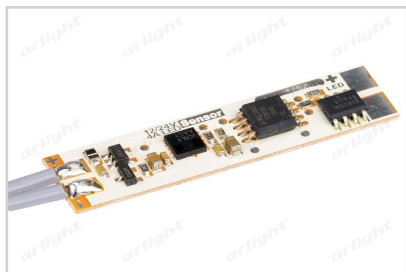


021821
RING-ZM-SET

СОПУТСТВУЮЩИЕ ТОВАРЫ И АКСЕССУАРЫ

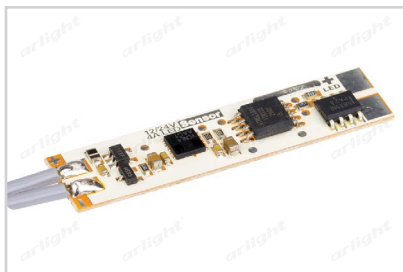
Приобретаются отдельно

Микровыключатель



017216
SENS-4A

Микровыключатель



017219
SENS-4A (провод 1.5м)

Микровыключатель



013210
12V для PDS с проводом 1.5м

Микровыключатель



013211
12V для PDS без провода

Лента



020393
RT 2-5000 24V Warm3000
2x (2835, 600 LED, PRO)

Лента



015698
RT 2-5000 24V Day4000
2x (2835, 600 LED, PRO)

Лента



015696
RT 2-5000 24V White6000
2x (2835, 600 LED, PRO)