

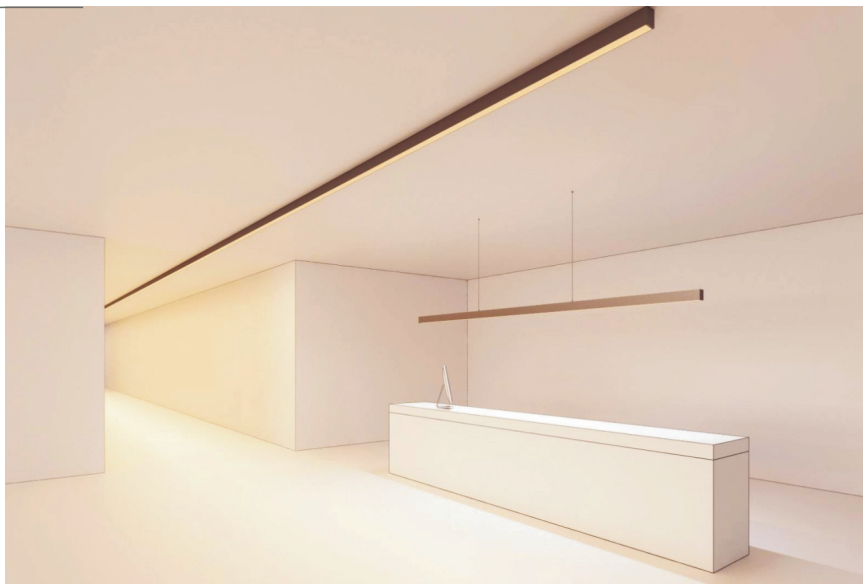


ПРОФИЛЬ LS.3535-R

Инструкция

Описание

- ◆ Профиль DesignLed серии LS выполнен из анодированного алюминия и предназначен для сборки линейных накладных и подвесных светильников на основе светодиодной ленты. Обеспечивает охлаждение ленты и защиту ее от внешних воздействий.
- ◆ Рассеиватель из поликарбоната обладает высокой прочностью, устойчив к воздействию ультрафиолета и обеспечивает оптимальное рассеивание света с минимальными потерями.



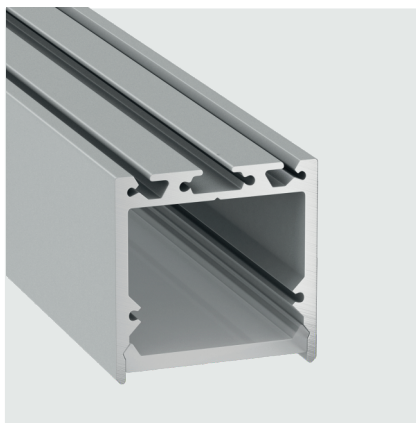


Схема профиля



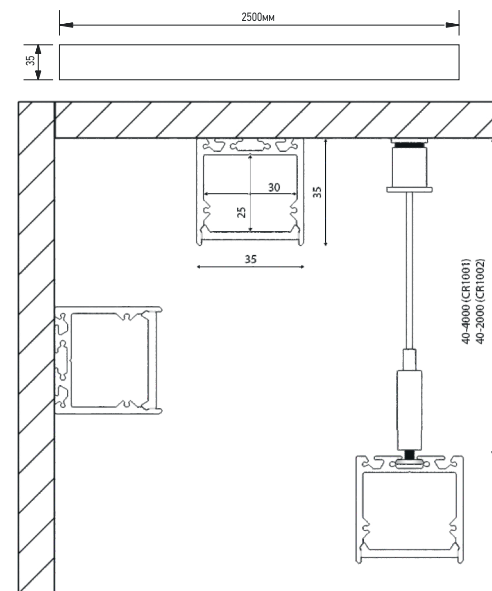
Структура

- ① Алюминиевый профиль
- ② Рассеиватель
- ③ Заглушка
- ④ Светодиодная лента (приобретается отдельно)
- ⑤ Трос подвеса (приобретается отдельно)

Технические характеристики

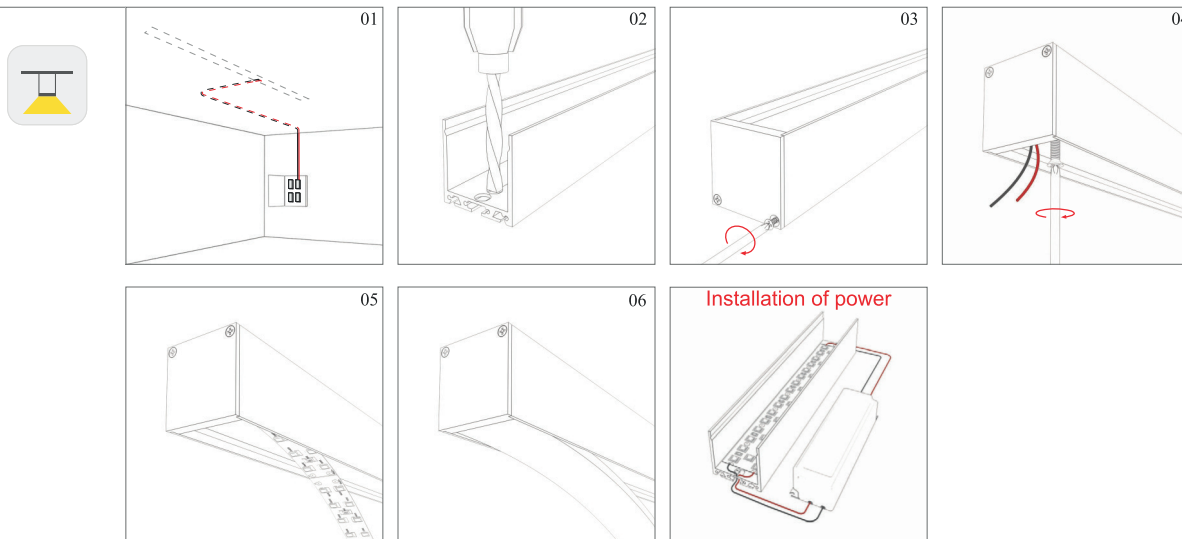
Способ монтажа	Накладной и подвесной
Материал	Алюминиевый сплав 6063
Степень защиты	IP33
Для использования	В помещениях
Масса	1860г/2,5м
Размеры	2500x35x35мм
Макс. ширина ленты	31мм
Макс. мощность ленты	40Вт

Размеры



Руководство по монтажу

Накладной



Подвесной

